

織と和紙襖紙

なごみ

大切にしたい
にほんのこころ

多様化する生活空間の中で、日本人が

心を落ち着かせ、癒される空間を創造する。

様々な住宅様式の中で大切にしたいにほんのこころを

「ふすまのある暮らし」で表現する。

変わり織と漉き和紙(雪龍紙)の調和が、

独特の風合いを醸し出す

新しい和の美意識を表現する「なごみ」。

様々な表情でやすらぎの空間を演出します。

第1集

シックハウス対策品
全商品2m対応



No.727の施工例です。



日本の伝統美で癒しの空間を創造
 きれいな「ふすまのある暮らし」
 日本の風土と歴史と文化が育んできた、日本の伝統的な意匠の数々。美しい四季折々の季節感を取り入れ、自然を感じさせる「癒される」空間を演出します。日本の伝統美を優美に彩るきれいな「ふすまのある暮らし」を提案します。



憧れの和の意匠を斬新に表現
 おしゃれな「ふすまのある暮らし」
 日常の暮らしていく中で「ゆっくり、ゆったり、ゆたかに」を感じさせる日本の伝統的な意匠を斬新に表現。心を「ませる安らぎの空間を創りだす」「和」の美しさを生かした、おしゃれな「ふすまのある暮らし」を提案します。



No.701の施工例です。

ふ す ま の あ る 暮 ら し

大切にしたいほんのこころ



いつまでも飽きがこず、心落ち着く空間を創造する無地織物。空間を上品に鮮やかに彩る色いろいろ。

素材感や風合いを大切にしたい無地織物は、上品で心落ち着く空間を創り、いつまでも飽きがきません。さらに空間を彩る、絶妙な色合いのふすま紙も取り揃えました。ふすまだけでなく、壁紙としても落ち着きたい空間を色いろいろに演出します。



No.714の施工例です。



現代感覚で演出する日本の粋
 すてきな「ふすまのある暮らし」
 和室でも洋室でも部屋の様式にこだわらない、どんな部屋でも日本人として心落ち着く空間を粋に演出します。斬新で遊び心のある意匠で、新しく、すてきな「ふすまのある暮らし」を提案します。

日本人特有のくつろぎ感や美意識は、日本の気候風土や文化によって形づくられ、日本の歴史に育まれた意匠は、懐かしい優しさと共に私たちの心をなごませてくれます。大切にしたい日本の美と心を現代に生かす、それが「ふすまのある暮らし」です。

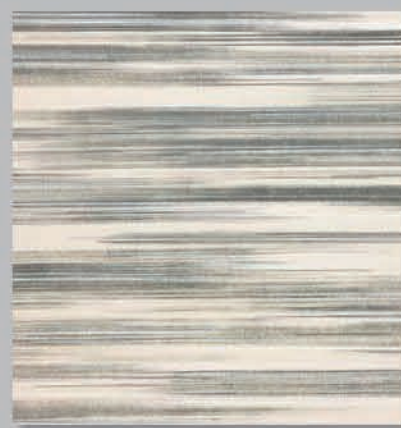
日本の風土と歴史によって育まれてきた独特の「和」の文化。日本人が、知らず知らずに受け入れてきたこの美意識や精神性が「和の暮らし」を心な「なごめるもの」としています。しかし、現代の住宅様式が多様化は、生活空間の多様化となっています。欧米的な生活様式を身につけている現代人には、昔ながらの和の生活様式に戻るとは容易くはありません。だからといって日本人が完全に欧米様式の生活を送っているわけでもありません。伝統的な美意識に培われた住まいや暮らしは、現代人にとっても心魅せられる存在です。四季折々の草花や季節の移ろいは、自然に心を落ち着かせ、懐かしい優しさと共に私たちの心に安らぎをもたらしてくれます。そしてそれを題材にした日本独特の素材や意匠を生かした伝統的な技法は日本人の心を癒す大切なほんのこころといえるでしょう。多様化した生活様式の中で、この大切なほんのこころを表現していく。日本の美と心を現代の住宅様式の中で調和させていく。本心に暮らしやすい心がなごむ癒しの空間を提案する「ふすまのある暮らし」です。



知ってるようで知らなかった
日本のおしゃれにうっとり

ふすまは住宅様式にとらわれることなく、居住空間の重要な演出効果としての役割をはたします。仕切りは日本独特の建築様式である数寄屋造りから発生しました。近年インテリアのトータルコーディネート志向が高まり、ふすまは現代住宅のインテリアとの調和をはかるおしゃれなアイテムとして注目されています。

No.708の施工例です。



707 P ▶18-19



704 P ▶12-13



701 P ▶6-7



708 P ▶5-20-21



705 P ▶14-15



702 P ▶8-9



709 P ▶22-23



706 P ▶16-17



703 P ▶10-11

商品番号 → 701 P ▶6-7

このページに施工例と加工生地見本を紹介しています。

憧れの和の意匠を斬新に表現
おしゃれな「ふすまのある暮らし」
日本の染織技術に大きな影響を与え、彦根藩主井伊家に伝わった
貴重な「ロクシヨシ」である彦根更紗を題材として作られたものをはじめ、独特の風合いと意匠が
現代の住空間の中で、心算を添う空間を創りだします。



引手●No.1730



照明器具
●蓮シリーズ②「あかり」紙遊 No.1205



なごみ 702

● 1枚物

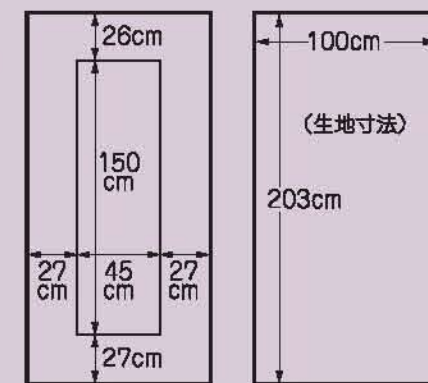
- 有効寸法 巾・99cm×丈・203cm
- 柄の高さ 81cm
- 使用生地 No.700

「更紗」はインドで生まれ17世紀初頭から18世紀にかけてポルトガルやオランダまたは中国船などにより日本に運ばれてきた外来の模様染布のことです。日本では、この渡来された更紗により、友禅染をはじめとする模様染めが大きく発達しました。

「彦根更紗」は、彦根藩主井伊家に伝わったことからそう呼ばれ、インド更紗を中心に「シャワ更紗等」の「古瀬り更紗」を括弧して伝える450枚からなる貴重なコレクションです。

1枚の更紗の背景には、それぞれの歴史があり物語があります。それゆえに、ただ美しい愛らしさだけの魅力ではない、生きぬ面白さがあるといえるでしょう。この染織美術の貴重な「コレクション」「彦根更紗」は現在、東京国立博物館の所蔵品となっています。

なごみ701・702・703は、日本染織美術的にも貴重な「彦根更紗」の中から、現代の住空間に調和しおしゃれに演出する絵柄を組合せて意匠を凝らしました。



なごみ 701

● 1枚物

- 有効寸法 巾・98cm×丈・201cm
- 柄の高さ 巾・45cm×丈・150cm
- 使用生地 No.700



引手●No.1729



なごみ
704

- 1枚物
- 有効寸法 巾・99cm×丈・203cm
- 柄の高さ 71cm
- 使用生地 No.700



なごみ
703

- 1枚物
- 有効寸法 巾・99cm×丈・203cm
- 柄の高さ 169cm
- 使用生地 No.700



引手●No.1723



なごみ
706

● 1枚物

- 有効寸法 巾・98cm×丈・203cm
- 柄の高さ 58cm
- 使用生地 No.700



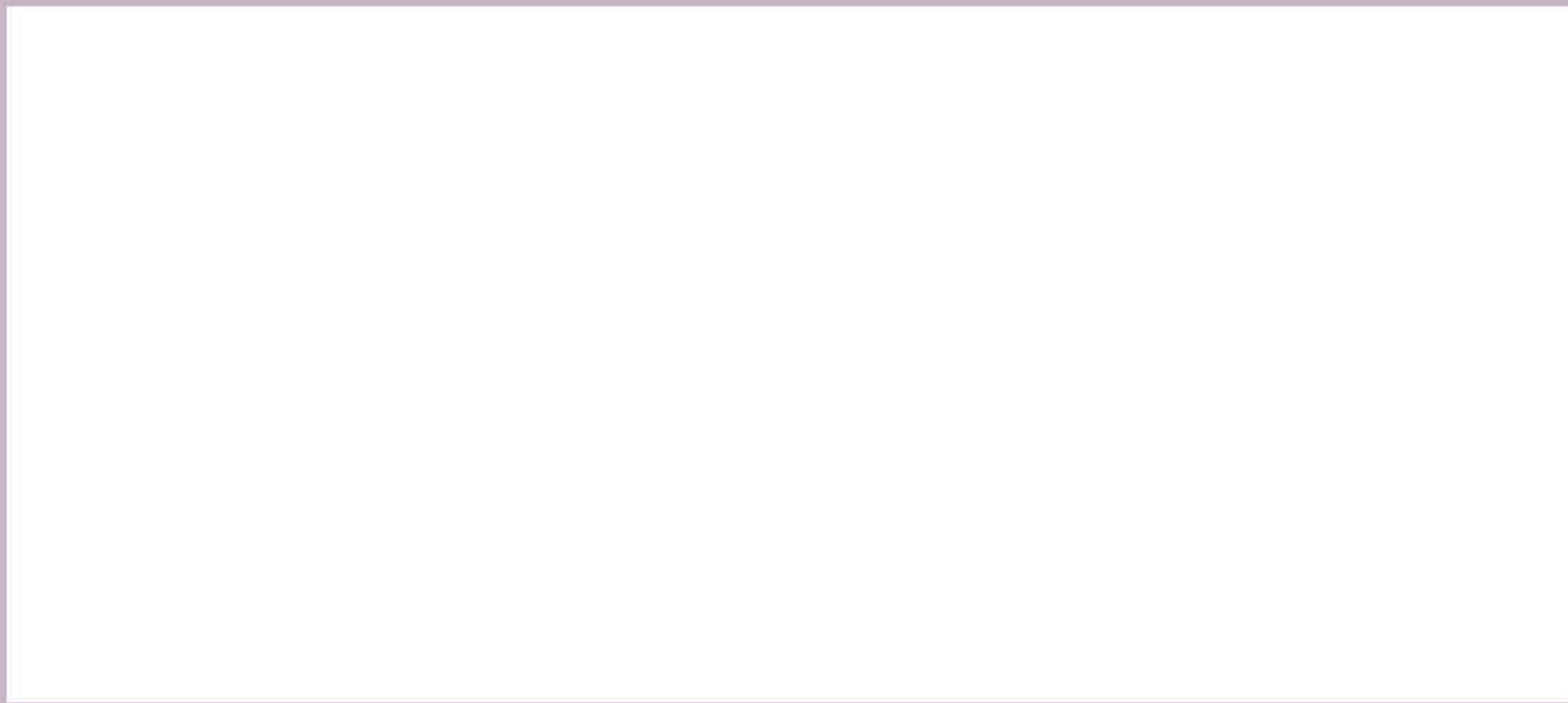
引手●No.1729
照明器具●趣シリーズ②「あかり」紙遊 No.1203



なごみ
705

● 1枚物

- 有効寸法 巾・99cm×丈・203cm
- 柄の高さ 176cm
- 使用生地 No.700



なごみ
707

● 1枚物

- 有効寸法 巾・98cm×丈・203cm
- 柄の高さ 168cm
- 使用生地 No.700



引手●No.1723



なごみ
709

● 1枚物

- 有効寸法 巾・99cm×丈・203cm
- 柄の高さ 143cm
- 使用生地 No.700



なごみ
708

● 1枚物

- 有効寸法 巾・99cm×丈・203cm
- 柄の高さ 72cm
- 使用生地 No.700



知ってるようで知らなかった
日本のすてきになっとく

ふすまには同仕切りとしての機能だけでなく、保温や防音、そして匂いの吸着など様々な機能があります。特に温度の変化に応じて室内の湿度を調整する調湿機能に優れています。湿度変化が大きい日本だからこそ、ふすまの機能はもっと見直されてもいいのではないのでしょうか。日本の気候風土に適したふすまは、快適に暮らしを楽しむすてきなインテリアです。



No.710の施工例です。
照明器具●隠シリーズ目「あかり」紙季No.1003



716 P ▶ 38-39



713 P ▶ 32-33



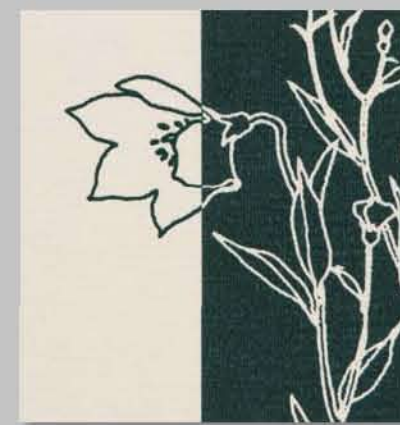
710 P ▶ 25-26-27



717 P ▶ 40-41



714 P ▶ 34-35



711 P ▶ 28-29



718 P ▶ 42-43



715 P ▶ 36-37



712 P ▶ 30-31

わすてき

現代感覚で演出する日本の粹
すてきな「ふすまのある暮らし」

心をこめ独自の和紙風の風合いに、日本の伝統的な意匠を大胆に、そして斬新に表現。多様化する住宅様式に調和した、個性豊かな和の心を演出する、すてきで心からなごむ空間を創り出します。

商品番号 → 710 P ▶ 25-26-27

このページに施工例と加工生地見本を紹介しています。



なごみ
711

● 1枚物

- 有効寸法 巾・98cm×丈・201cm
- 柄の高さ 128cm
- 使用生地 No.700



なごみ
710

● 1枚物

- 有効寸法 巾・98cm×丈・201cm
- 柄の高さ 上から136cm
- 使用生地 No.700



引手●No.1729



引手●No.1729



なごみ
712

● 1枚物

- 有効寸法 巾・98cm×丈・203cm
- 柄の高さ 55cm
- 使用生地 No.700



引手●No.1726



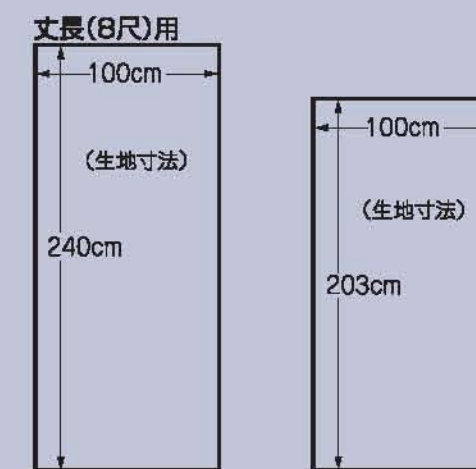
引手●No.1730



なごみ
714

● 1枚物

- 有効寸法 巾・98cm×丈・203cm
- 柄の高さ 179cm
- 使用生地 No.700



なごみ
713

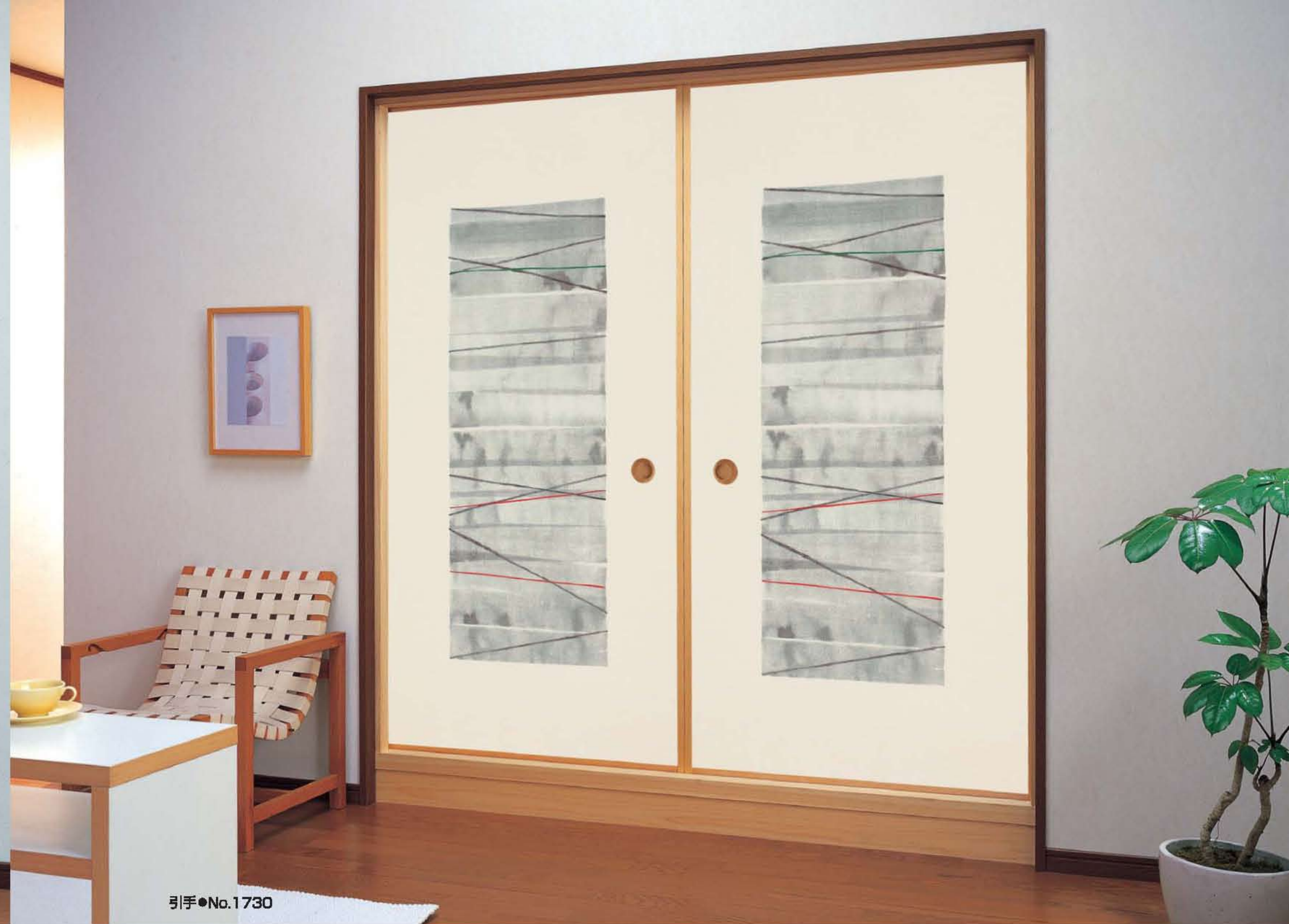
● 1枚物

- 有効寸法 巾・98cm×丈・202cm
- 柄の高さ 56cm
- 使用生地 No.700
- 丈長(8尺)用 在庫あります。

丈長(8尺)用の場合は、別途価格になります。
また間中との多少の色違いはご了承ください。



引手●No.1729



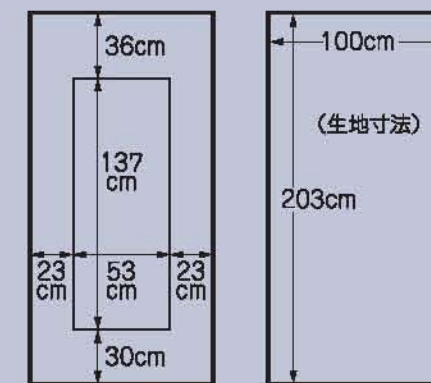
引手●No.1730



なごみ
716

● 1枚物

- 有効寸法 巾・99cm×丈・203cm
- 柄の高さ 70cm
- 使用生地 No.700



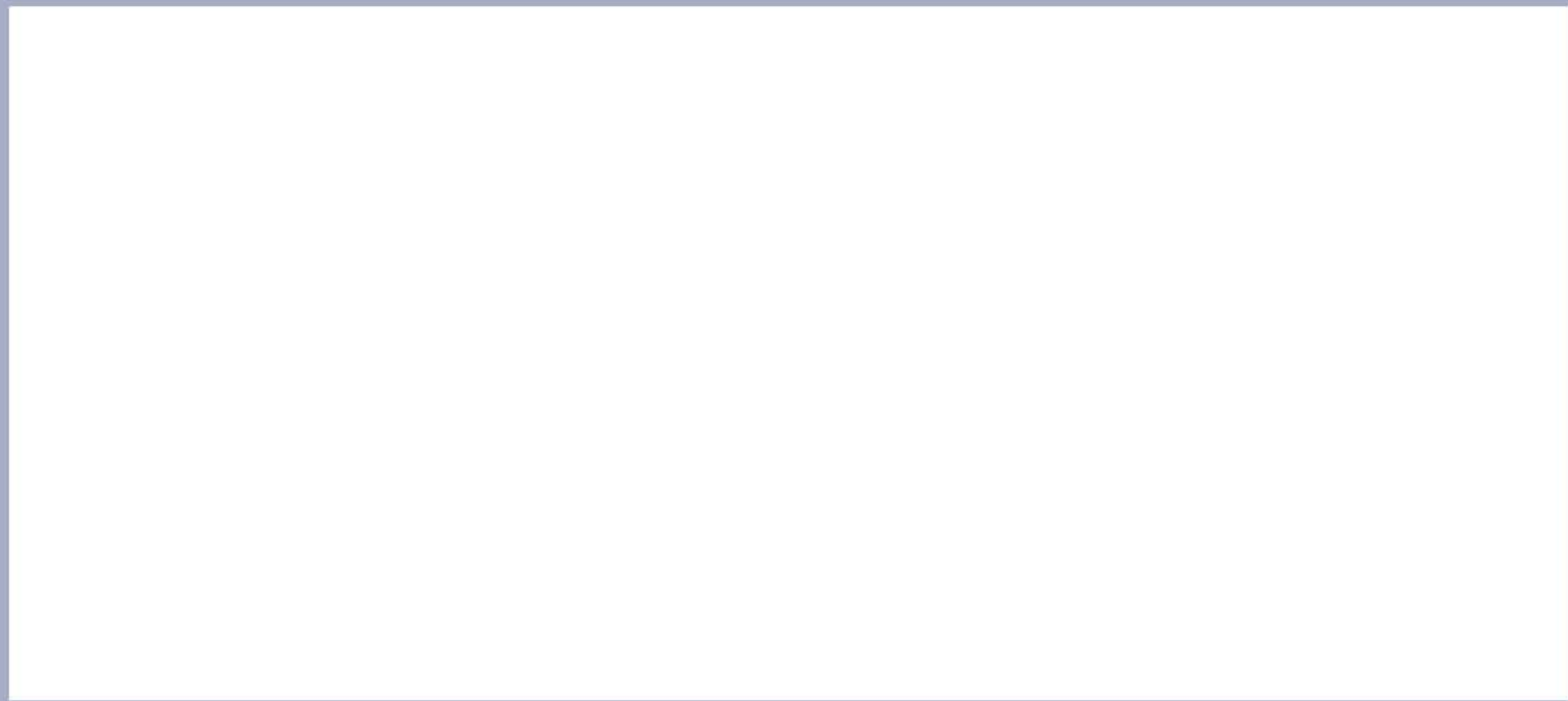
なごみ
715

● 1枚物

- 有効寸法 巾・99cm×丈・203cm
- 柄の高さ 巾・53cm×丈・137cm
- 使用生地 No.700



引手●No.1723



なごみ
717

● 1枚物

- 有効寸法 巾・98cm×丈・201cm
- 柄の高さ 61cm
- 使用生地 No.700



引手●No.1723



なごみ
718

● 1枚物

■有効寸法 巾・98cm×丈・203cm

■柄の高さ 66cm

■使用生地 No.700



知ってるようで知らなかった
日本のきれいになっとく

ゆるやかに景色の色を変えていく日本の四季。その色彩の変わりようを目にとらえ、心に刻んで色名を冠して暮らしに取り入れる。このゆかしき心映えは、万葉の昔から伝わる日本人の魂そのものといえるでしょう。日本の伝統色の核となるのが赤・黄・緑・青・白・黒の六つです。生活の中で日本の伝統色を感じるふすま、日本のきれいがここに在ります。



No.721の施工例です。引手●No.1725
照明器具●燵シリーズ目「あかり」紙季 No.1004



725 P ▶ 58-59



722 P ▶ 52-53



719 P ▶ 46-47



726 P ▶ 60-61



723 P ▶ 54-55



720 P ▶ 48-49



727 P ▶ 62-63



724 P ▶ 56-57



721 P ▶ 45-50-51

商品番号 → 719 P ▶ 46-47

このページに施工例と加工生地見本を紹介しています。

わ
きれ
い

日本の伝統美で癒しの空間を創造
きれいな「ふすまのある暮らし」

日本の文化を育んだ、日本独自の四季の美しさを感じさせる、四季折々の草花や四季の移ろいを感じさせる「場面を個性的に現代風に表現した意匠。日本人が大切にしている美意識がこめられるふすま、心安らぐ空間を演出します。



照明器具●燈シリーズ②「あかり」紙季-No.1003



引手●No.1723



なごみ
720

● 1枚物

- 有効寸法 巾・99cm×丈・203cm
- 柄の高さ 53cm
- 使用生地 No.700



なごみ
719

● 1枚物

- 有効寸法 巾・99cm×丈・203cm
- 柄の高さ 上から136cm
- 使用生地 No.700



引手●No.1729



なごみ
721

● 1枚物

■有効寸法 巾・98cm×丈・203cm

■柄の高さ 110cm

■使用生地 No.700



なごみ
722

● 1枚物

- 有効寸法 巾・99cm×丈・203cm
- 柄の高さ 61cm
- 使用生地 No.700



なごみ
723

● 1枚物

- 有効寸法 巾・99cm×丈・203cm
- 柄の高さ 65cm
- 使用生地 No.700



引手●No.1726



引手●No.1723



丈長(8尺)用



なごみ
724

● 1枚物

■有効寸法 巾・100cm×丈・203cm

■柄の高さ 55cm

■使用生地 No.700

丈長(8尺)用 在庫あります。

丈長(8尺)用の場合は、別途価格になります。
また間中との多少の色違いはご了承ください。



引手●No.1725

丈長(8尺)用



丈長(8尺)用の場合は、別途価格になります。
また間中との多少の色違いはご了承ください。

なごみ
725

● 1枚物

■有効寸法 巾・98cm×丈・202cm

■柄の高さ 56cm

■使用生地 No.700

丈長(8尺)用 在庫あります。



なごみ
726

● 1枚物

■有効寸法 巾・98cm×丈・201cm

■柄の高さ 64cm

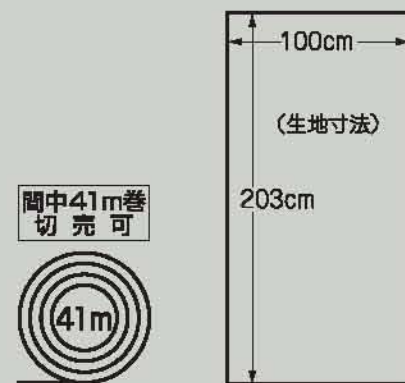
■使用生地 No.700



照明器具
● 趣シリーズ②「あかり」紙遊 No.1205



引手●No.1725



間中41m巻の場合は、別途価格になります。
また間中との多少の色違いはご了承ください。

なごみ
728

● 無地織物

■有効寸法 巾・100cm×丈・203cm

■間中41m巻 在庫あります。



なごみ
727

● 1枚物

■有効寸法 巾・98cm×丈・203cm

■柄の高さ 175cm

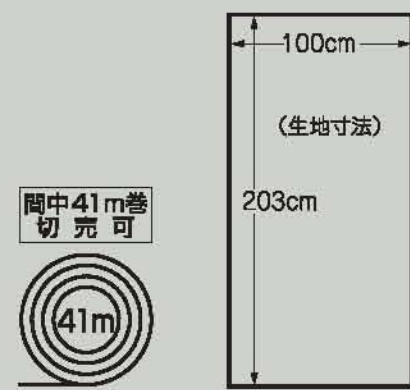
■使用生地 No.700



引手●No.1729



引手●No.1729



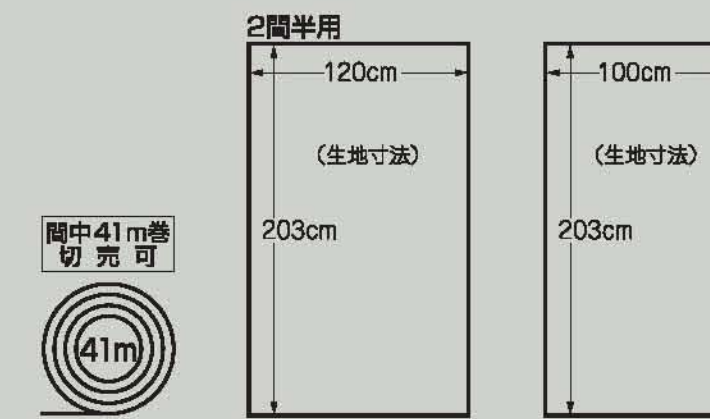
間中41m巻の場合は、別途価格になります。
また間中との多少の色違いはご了承ください。

なごみ 730

●無地織物

■有効寸法 巾・100cm×丈・203cm

間中41m巻 在庫あります。



2間半用・間中41m巻の場合は、別途価格になります。
また間中との多少の色違いはご了承ください。

なごみ 729

●無地織物

■有効寸法 巾・100cm×丈・203cm

2間半用 在庫あります。

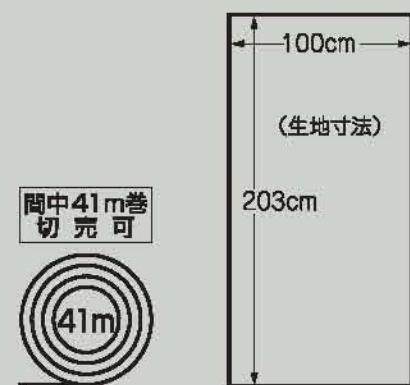
間中41m巻 在庫あります。



引手●No.1723



照明器具●趣シリーズ②「あかり」紙遊 No.1203



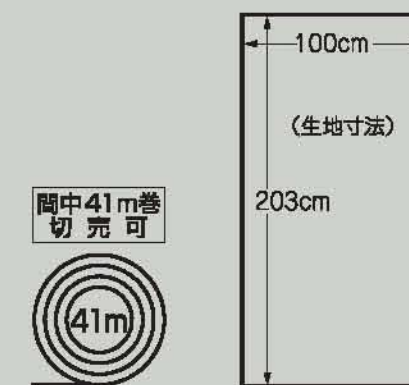
間中41m巻の場合は、別途価格になります。
また間中との多少の色違いはご了承ください。

なごみ
732

●無地織物

■有効寸法 巾・100cm×丈・203cm

間中41m巻 在庫あります。



間中41m巻の場合は、別途価格になります。
また間中との多少の色違いはご了承ください。

なごみ
731

●無地織物

■有効寸法 巾・100cm×丈・203cm

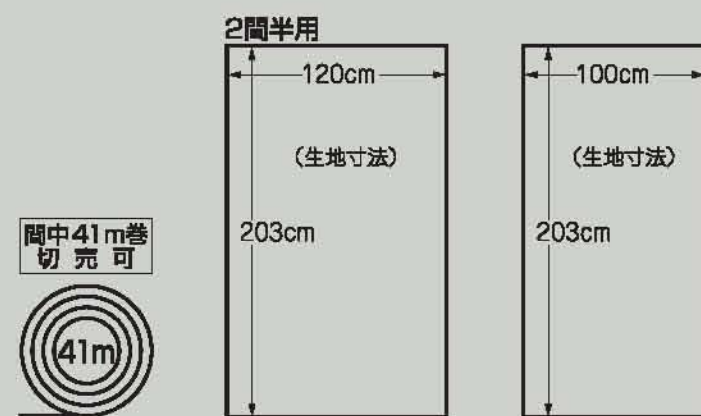
間中41m巻 在庫あります。



引手●No.1730



引手●No.1723



2間半用・間中41m巻の場合は、別途価格になります。
また間中との多少の色違いはご了承ください。

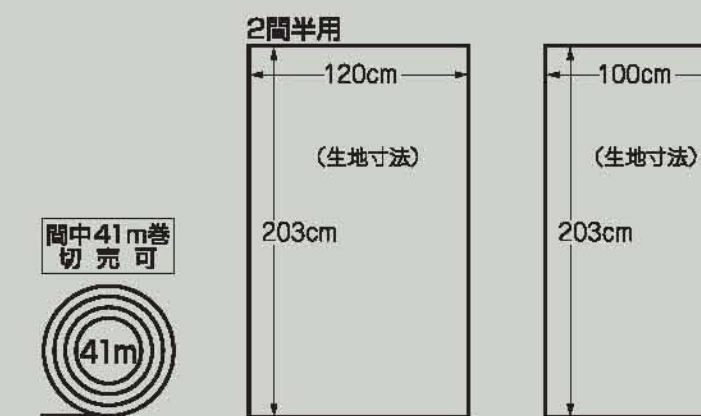
なごみ
734

●無地織物

■有効寸法 巾・100cm×丈・203cm

2間半用 在庫あります。

間中41m巻 在庫あります。



2間半用・間中41m巻の場合は、別途価格になります。
また間中との多少の色違いはご了承ください。

なごみ
733

●無地織物

■有効寸法 巾・100cm×丈・203cm

2間半用 在庫あります。

間中41m巻 在庫あります。



引手●No.1725

丈長(8尺)用



間中41m巻
切売可



丈長(8尺)用・間中41m巻の場合は、別途価格になります。
また間中との多少の色違いはご了承ください。

なごみ
700

柄物使用生地

■有効寸法 巾・100cm×丈・203cm

丈長(8尺)用 在庫あります。

間中41m巻 在庫あります。

色

いろいろ

空間を上品な色合いで統一

組み合わせも楽しめる新感覚ふすま

日本人が心を落ち着かせ、癒される日本の色。そんな絶妙な色合いのカラーバリエーション10色をご用意しました。好みの色を自由に組み合わせ、お部屋の目的やイメージに合わせて様々な意匠のふすまが制作できます。また、壁紙として利用すれば、独特の風合いで統一された、独自の空間を創りだします。

●特殊樹脂コーティングにより表面強化加工を施しました。

※商品には防炎処理は施しておりません。



ふすま●No.2608 ●No.2602/壁紙●No.2606の施工例です。(引手●No.1723)

ふすま●No.2605/壁紙●No.2607の施工例です。(引手●No.1723)



壁・天井へご使用の際の施工上のご注意

- 下地の凸凹が表面に出ます。凸凹を埋めず、平滑に仕上げる必要があります。
- 下地の凹凸を防止するためのシーラー処理を必ず行ってください。
- 壁・天井へご使用の際は、シーラー(防霉剤)を必ず塗布してください。
- 接着剤の塗り残し、新しいシリコンを塗り残し、古いシリコンが剥がれ落ちた場合は、必ず剥がし、シーラーを塗り直してください。
- シーラーは必ず裏面に貼付し、必ず貼付してください。
- 裏面に貼付したシーラーが剥がれ落ちた場合は、必ず剥がし、シーラーを塗り直してください。
- 裏面に貼付したシーラーが剥がれ落ちた場合は、必ず剥がし、シーラーを塗り直してください。

ふすまの開け閉めに欠くことのできない引手は、
長い歴史のなかでさまざまな意匠が施されてきた日本の伝統工芸のひとつです。
なごみでは、縁と合わせてコーディネートのできる木目を生かした引手を、
オリジナル引手としてご提案しています。
自然の素材ならではの、優しい感触と美しいフォルムをお選びください。

ふすまの表情に変化をつける

「なごみ」オリジナル引手

引手写真は、サイズ大の原寸大です。



No.1731

●クリアー仕上

材質:メイプルウッド

	外寸法(mm)	底寸法(mm)	全高(mm)	厚下(mm)	入数
大	60×70	53×63	8.5	6.5	20
中	42×50	36×44	8.5	6.5	20

■のり止



No.1729

●クリアー仕上

材質:メイプルウッド

	外寸法(mm)	底寸法(mm)	全高(mm)	厚下(mm)	入数
大	68φ	60φ	8.5	6.5	20
中	48φ	42φ	8.5	6.5	20

■のり止



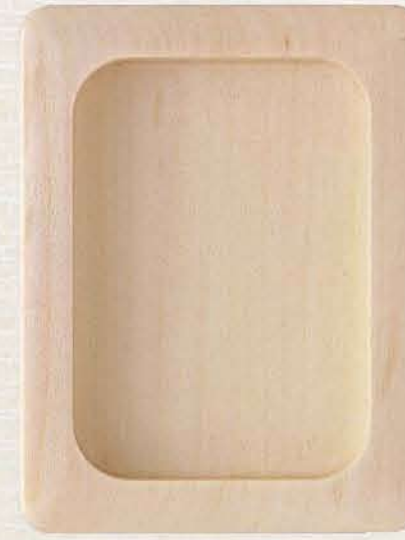
No.1727

●クリアー仕上

材質:メイプルウッド

	外寸法(mm)	底寸法(mm)	全高(mm)	厚下(mm)	入数
大	65×80	56×72	8.5	6.5	20
中	45×55	39×49	8.5	6.5	20

■のり止



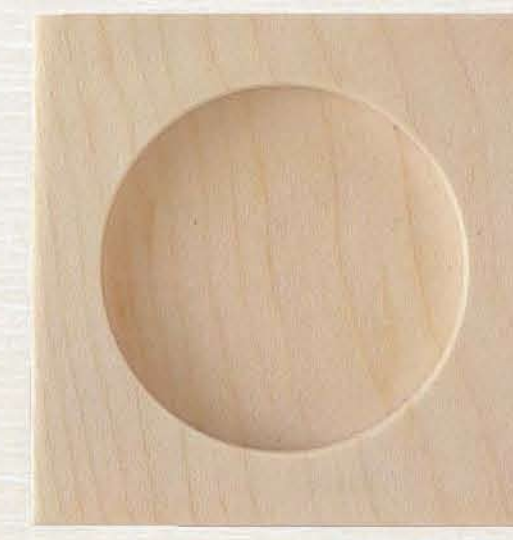
No.1725

●クリアー仕上

材質:メイプルウッド

	外寸法(mm)	底寸法(mm)	全高(mm)	厚下(mm)	入数
大	54×70	47×63	8.5	6.5	20
中	38×50	32×44	8.5	6.5	20

■のり止



No.1723

●クリアー仕上

材質:メイプルウッド

	外寸法(mm)	底寸法(mm)	全高(mm)	厚下(mm)	入数
大	66×66	60φ	8.5	6.5	20
中	47×47	42φ	8.5	6.5	20

■のり止



No.1721

●クリアー仕上

材質:メイプルウッド

	外寸法(mm)	底寸法(mm)	全高(mm)	厚下(mm)	入数
大	52×69	46×62	8.5	6.5	20
中	35×48	30×43	8.5	6.5	20

■のり止



No.1732

●塗装仕上

材質:メイプルウッド

	外寸法(mm)	底寸法(mm)	全高(mm)	厚下(mm)	入数
大	60×70	53×63	8.5	6.5	20
中	42×50	36×44	8.5	6.5	20

■のり止



No.1730

●塗装仕上

材質:メイプルウッド

	外寸法(mm)	底寸法(mm)	全高(mm)	厚下(mm)	入数
大	68φ	60φ	8.5	6.5	20
中	48φ	42φ	8.5	6.5	20

■のり止



No.1728

●塗装仕上

材質:メイプルウッド

	外寸法(mm)	底寸法(mm)	全高(mm)	厚下(mm)	入数
大	65×80	56×72	8.5	6.5	20
中	45×55	39×49	8.5	6.5	20

■のり止



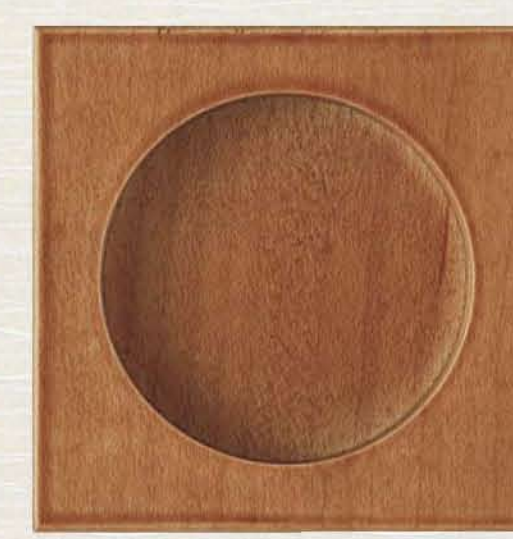
No.1726

●塗装仕上

材質:メイプルウッド

	外寸法(mm)	底寸法(mm)	全高(mm)	厚下(mm)	入数
大	54×70	47×63	8.5	6.5	20
中	38×50	32×44	8.5	6.5	20

■のり止



No.1724

●塗装仕上

材質:メイプルウッド

	外寸法(mm)	底寸法(mm)	全高(mm)	厚下(mm)	入数
大	66×66	60φ	8.5	6.5	20
中	47×47	42φ	8.5	6.5	20

■のり止



No.1722

●塗装仕上

材質:メイプルウッド

	外寸法(mm)	底寸法(mm)	全高(mm)	厚下(mm)	入数
大	52×69	46×62	8.5	6.5	20
中	35×48	30×43	8.5	6.5	20

■のり止

なごみ 第1集 規格及び別寸法一覧表

品番	柄形態	使用生地		柄の高さ (cm)	丈長(8尺)用		二間半用	間中41m巻
		巾100cm× 丈203cm	巾100cm× 丈240cm		巾120cm× 丈203cm	巾100cm× 41m		
No.701	1枚柄	700	巾45×丈150					
No.702	1枚柄	700	81					
No.703	1枚柄	700	169					
No.704	1枚柄	700	71					
No.705	1枚柄	700	176					
No.706	1枚柄	700	58					
No.707	1枚柄	700	168					
No.708	1枚柄	700	72					
No.709	1枚柄	700	143					
No.710	1枚柄	700	上から136					
No.711	1枚柄	700	128					
No.712	1枚柄	700	55					
No.713	1枚柄	700	56	○				
No.714	1枚柄	700	179					
No.715	1枚柄	700	巾53×丈137					
No.716	1枚柄	700	70					
No.717	1枚柄	700	61					
No.718	1枚柄	700	66					
No.719	1枚柄	700	上から136					
No.720	1枚柄	700	53					
No.721	1枚柄	700	110					
No.722	1枚柄	700	61					
No.723	1枚柄	700	65					

品番	柄形態	使用生地		柄の高さ (cm)	丈長(8尺)用		二間半用	間中41m巻
		巾100cm× 丈203cm	巾100cm× 丈240cm		巾120cm× 丈203cm	巾100cm× 41m		
No.724	1枚柄	700	55	○				
No.725	1枚柄	700	56	○				
No.726	1枚柄	700	64					
No.727	1枚柄	700	175					
No.728	無地織物							○(切売可)
No.729	無地織物					○		○(切売可)
No.730	無地織物							○(切売可)
No.731	無地織物							○(切売可)
No.732	無地織物							○(切売可)
No.733	無地織物					○		○(切売可)
No.734	無地織物					○		○(切売可)
No.700	使用生地				○			○(切売可)
No.2601	カラー パリエーション							◎(切売可)
No.2602	カラー パリエーション							◎(切売可)
No.2603	カラー パリエーション							◎(切売可)
No.2604	カラー パリエーション							◎(切売可)
No.2605	カラー パリエーション							◎(切売可)
No.2606	カラー パリエーション							◎(切売可)
No.2607	カラー パリエーション							◎(切売可)
No.2608	カラー パリエーション							◎(切売可)
No.2609	カラー パリエーション							◎(切売可)
No.2610	カラー パリエーション							◎(切売可)

◎印: No.2601~No.2610の間中41m巻は、巾96cm×41mです。



織と紙 襦袢 なごみ 第1集

発行日 平成21年10月

発売元 株式会社太陽

本社/〒522-0043 滋賀県彦根市小泉町34-6
TEL.0749-24-3300 FAX.0749-26-1074
H.P: http://www.f-taiyo.co.jp
E-mail: sun3300@f-taiyo.co.jp
東京/〒113-0033 東京都文京区本郷2-14-4
TEL.03-5842-4188 FAX.03-3816-0866
E-mail: f-taiyo.tokyo.21@deluxe.ocn.ne.jp

見本帳頒布価格 ¥8,500

取扱い店/全国有名襦袢内装材料専門店

襦袢のご用命は信用ある当店へ